

Блок розеток выдвижной вертикальный ELIT GLASS.

Серия 11.

Артикул: 11.800.02.049, 11.800.02.050.

Руководство по эксплуатации.

1. Общие сведения.

- Блок розеток выдвижной вертикальный ELIT GLASS 11.800.02.049, 11.800.02.050 (далее просто Блок розеток) подходит для установки на рабочем столе на кухне, дома, в офисе, в гостиничном номере и т.д.
- Блок розеток имеет 3 сетевые розетки с заземлением (SCHUKO), 1 порт зарядки USB Type A, 1 порт зарядки USB Type C и устройство беспроводной зарядки.
- Внешний вид и размеры показаны на Рис. 1.

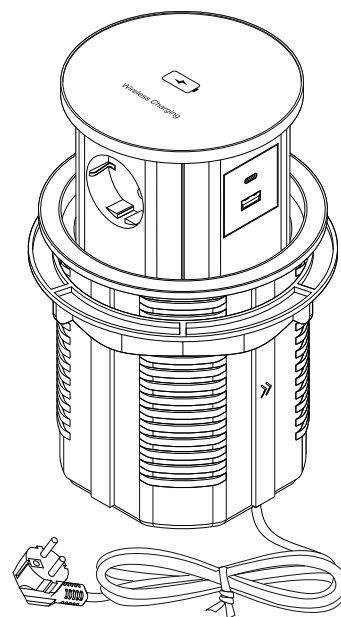
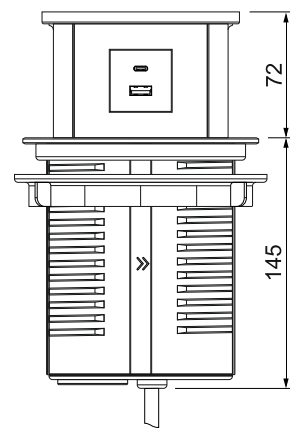
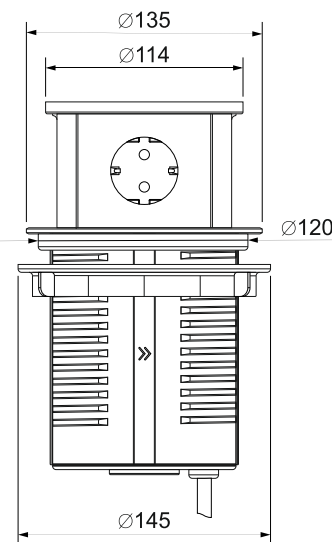


Рис. 1

2. Технические характеристики.

- | | |
|---|-----------------------------------|
| • Входное напряжение: | 220-240 В, 50-60 Гц; |
| • Сетевые розетки | 3 шт. с заземлением (SCHUKO); |
| • Максимальный ток нагрузки | 16 А (3,5 кВт); |
| • Беспроводная зарядка | Max.15 Вт; |
| • USB зарядное устройство, стандарт PD20W: | |
| USB A, выход | 5 В/3А, 9 В/ 2 А, 12 В/1.5 А; |
| USB C, выход | 5 В/3А, 9 В/ 2.22 А, 12 В/1.67 А; |
| USB A+C, выход | 5 В/3А; |
| • Длина кабеля питания | 1,8 м; |
| • Сечение кабеля | 3x1,5 мм ² ; |
| • Диаметр установочного отверстия | 120 мм; |
| • Цвет корпуса | |
| 11.800.02.049 | белый; |
| 11.800.02.050 | черный; |
| • Степень защиты от воздействия окружающей среды: | IP20; |
| • Степень защиты от поражения электрическим током | I. |

3. Комплектность.

- | | |
|-------------------------------|-------|
| • Блок розеток | 1 шт. |
| • Руководство по эксплуатации | 1 шт. |
| • Упаковочная коробка | 1 шт. |

4. Подготовка к работе и установка.

- **ВНИМАНИЕ:** Установку и подключение блока розеток должен производить квалифицированный специалист-электрик.
- Подготовьте отверстие на рабочей поверхности диаметром 120 мм (Рис.2-1). Толщина рабочей поверхности должна быть 1 -80 мм.
- **ВНИМАНИЕ:** Убедитесь, что под рабочей поверхностью достаточно места для блока розеток. Кабель не должен быть натянут!
- Снимите стопорное кольцо, вращая его против часовой стрелки.
- Установите блок розеток в отверстие (Рис.2-2) и закрутите стопорное кольцо, вращая его по часовой стрелке (Рис.2-3).
- Подключите кабель питания к источнику напряжения 220-240 В~ 50 Гц.
- Для подъема блока розеток надавите на крышку блока розеток до щелчка. Блок автоматически выдвигается. Для опускания блока розеток надавите на крышку блока розеток и опустите его в корпус до щелчка (Рис. 2-4).

5. Беспроводная зарядка.

- При подключении Блока розеток к сети в центре его верхней площадки загорается синий светодиод.
- Поместите Ваш мобильный телефон, совместимый со стандартом Qi, в центр поверхности для беспроводной зарядки (см. Рис. 3-1). Когда зарядное устройство на экране мобильного телефона появится значок зарядки (см. Рис. 3-3).
- Во время беспроводной зарядки необходимо поддерживать центральное положение устройства на площадке для беспроводной зарядки (см. Рис. 3-2). При неправильной работе зарядки следует поправить положение смартфона до появления индикации зарядки.
- После полной зарядки мобильного устройства снимите его с беспроводного зарядного устройства.
- Запрещается класть на устройство посторонние предметы.
- Не оставляйте карты с магнитной полосой или чипом (например, банковские карты) рядом с беспроводной зарядкой, т.к. это может привести к сбоям при чтении карт.
- В случае перегрева, беспроводное зарядное устройство отключится автоматически.

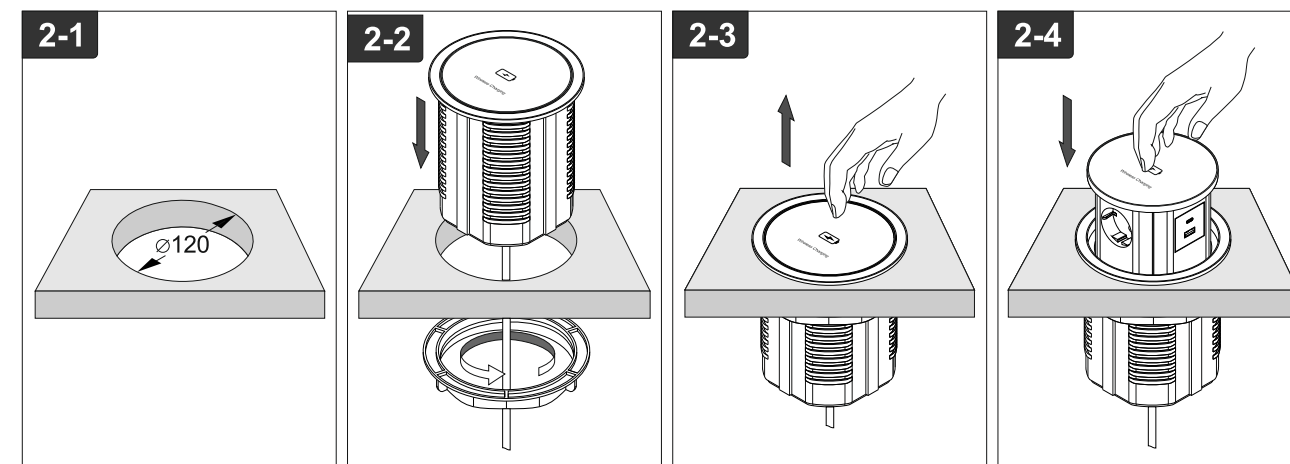


Рис. 2

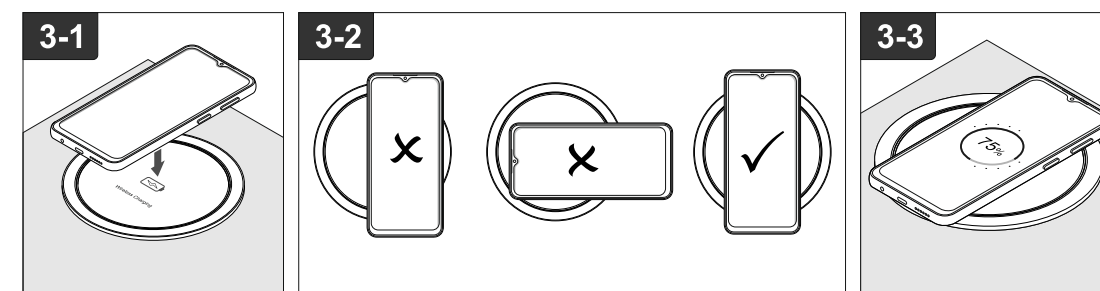


Рис. 3

6. Требования безопасности.

- Установка и обслуживание блока розеток производить только при отключенной электрической сети.
- Чтобы сохранить привлекательный внешний вид изделия, периодически протирайте его мягкой тканью.
- Не используйте сильных химических растворителей для протирки изделия. Это может повредить покрытие изделия.
- **ВНИМАНИЕ!** Всегда проверяйте, нет ли препятствий для нормального подъема/опускания.
- При эксплуатации не допускайте превышения параметров по току и напряжению, указанных в данном руководстве.
- Запрещается класть на устройство посторонние предметы.
- Не оставляйте карты с магнитной полосой или чипом (например, банковские карты) рядом с беспроводной зарядкой, т.к. это может привести к сбоям при чтении карт.
- Запрещается использование устройства при повышенных температурах окружающей среды и вблизи нагревательных приборов.
- В случае обнаружения неисправности устройства немедленно прекратите эксплуатацию, отключите электропитание и обратитесь к специалисту.
- Категорически запрещается самостоятельно разбирать и ремонтировать изделие.

EAC