

Встраиваемый блок розеток ОПТИМА.

Серия 11.

Артикул: 11.800.02.032.

Руководство по эксплуатации.

1. Общие сведения.

- Встраиваемый блок розеток **11.800.02.032** (в дальнейшем просто Блок розеток) подходит для установки на кухне, на рабочем столе дома и в офисе, в гостиничном номере, конференц-зале и др.
- Габаритные размеры Блока розеток показаны на Рис.1.

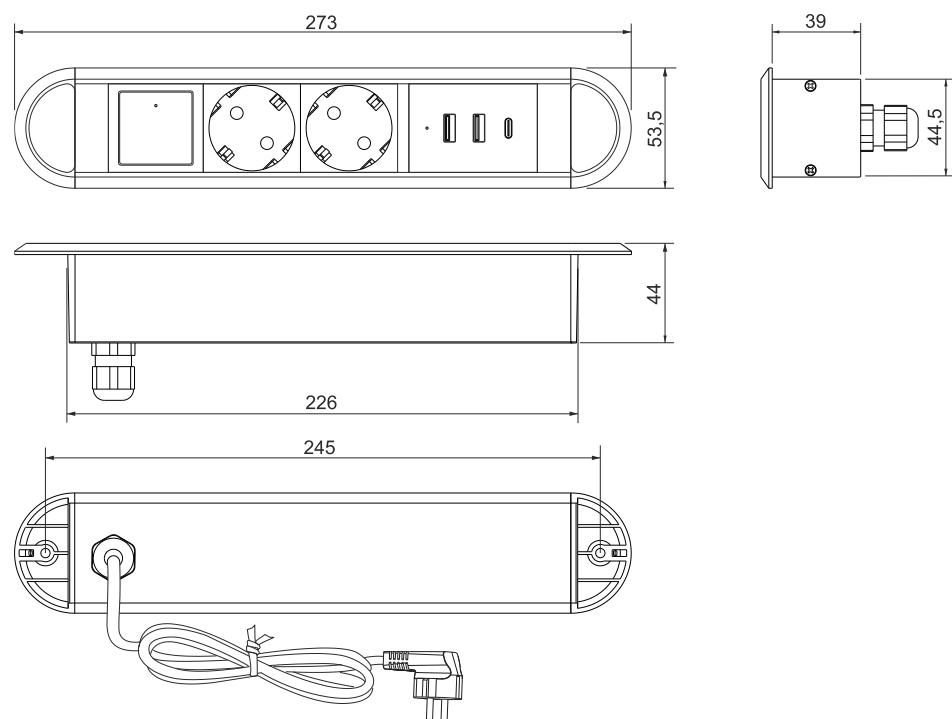


Рис.1

2. Технические характеристики.

- | | |
|---|------------------------------------|
| • Напряжение | 220-240 В, 50 Гц; |
| • Максимальный ток нагрузки | 12 А; |
| • Максимальная мощность нагрузки | 2700 Вт; |
| • Количество розеток SHUKO | 2 ; |
| • Зарядное устройство | 2xUSB type A+USB type C, 5 В, 3 А; |
| • Длина кабеля | 1,8 м; |
| • Установочное отверстие | 228x46 мм; |
| • Размеры | 273x44x53,5 мм; |
| • Цвет | черный; |
| • Степень защиты от воздействия окружающей среды: | IP20; |
| • Степень защиты от поражения электрическим током | I. |

3. Комплектность.

- | | |
|-------------------------------|-------|
| • Блок розеток | 1 шт. |
| • Накладки декоративные | 2 шт. |
| • Комплект крепежа | 1 шт. |
| • Руководство по эксплуатации | 1 шт. |
| • Упаковочная коробка | 1 шт. |

4. Подготовка к работе и установка.

- **ВНИМАНИЕ:** Установку и подключение **блока розеток** должен производить квалифицированный специалист-электрик.
- Установку **блока розеток** производить только при отключенной электрической сети.
- Подготовьте на рабочей поверхности отверстие 228x46 мм (Рис. 2-1).
- Установите **блок розеток**, закрепите с помощью шурупов (Рис. 2-2) и установите декоративные накладки (Рис. 2-3).
- Подключите кабель питания к источнику напряжения 220-240V~ 50Hz (Рис. 2-4)
- Нажмите на клавишу выключателя. На клавише выключателя и на модуле зарядного устройства загорится синий светодиод.
- **Блок розеток** готов к работе.

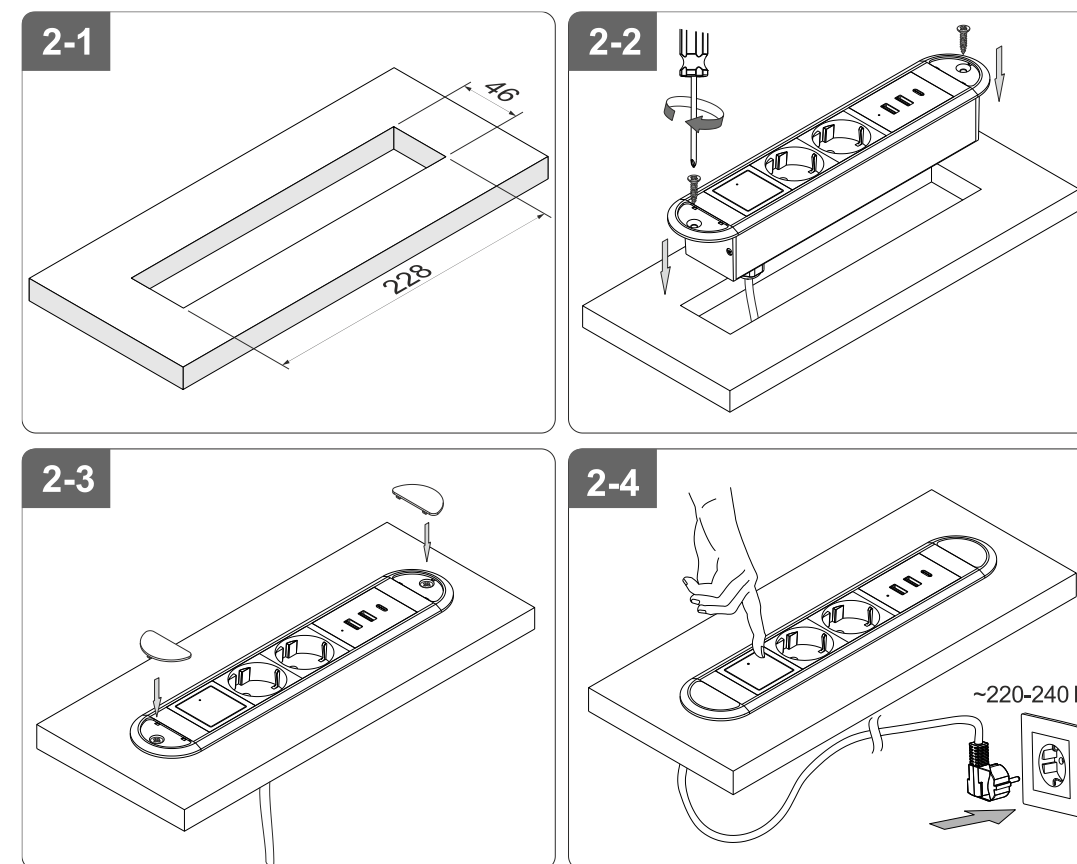


Рис.2

5. Обслуживание и требования безопасности.

- Обслуживание блока розеток производить только при отключенной электрической сети.
- Чтобы сохранить привлекательный внешний вид изделия, периодически протирайте его мягкой тканью.
- Не используйте сильных химических растворителей для протирки изделия. Это может повредить покрытие изделия.
- **ВНИМАНИЕ!** При эксплуатации не допускайте превышения максимальных значений по току и напряжению, указанных в данном руководстве.
- В случае обнаружения неисправности изделия немедленно прекратить эксплуатацию, отключить электропитание и обратиться к специалисту.
- Категорически запрещается самостоятельно разбирать и ремонтировать изделие.

7. Гарантийные обязательства.

- Гарантийный срок эксплуатации составляет 12 месяцев со дня продажи торговой организацией.
- В случае обнаружения неисправностей блока розеток до истечения гарантийного срока, при соблюдении правил установки и эксплуатации, следует обращаться в торговую организацию, продавшую это изделие.
- **ВНИМАНИЕ!** Гарантия не распространяется;
- На изделие, имеющие механические повреждения;
- В случаях несоблюдения правил эксплуатации;
- В случае внесения покупателем технических изменений в конструкцию изделия.

8. Транспортировка и хранение.

- Транспортирование изделия допускается любым видом крытого транспорта, обеспечивающим предохранение упакованных изделий от механических повреждений и ударных нагрузок.
- Хранение изделия осуществляется в упаковке изготовителя в закрытых помещениях с естественной вентиляцией при температуре окружающего воздуха от -20 до +40°С и относительной влажности не более 90 % (без конденсата).

9. Утилизация.

- Изделие не содержит дорогостоящих или токсичных материалов и комплектующих деталей, требующих специальной утилизации. Утилизацию проводят обычным способом.

EAC